



EXAMEN DE APTITUD PARA LA OBTENCIÓN DE LA LICENCIA DE CAZA EN LA REGIÓN DE MURCIA (G, C2 y C3)

Fecha: 16/9/2020

EJERCICIO PRÁCTICO: La evaluación de la parte práctica consta de un examen tipo test de 30 preguntas con cuatro respuestas alternativas en las que solo una es la verdadera, y teniendo en cuenta que por cada tres preguntas mal se descuenta 1 bien. Se dispondrá de un máximo de 60 minutos.

1.- La siguiente imagen corresponde a (señalar la correcta):



- a) Especie no cinegética: corneja
- b) Especie no cinegética: arrendajo
- c) Especie cinegética: urraca
- d) Especie no cinegética: grajilla

2.- La siguiente imagen corresponde a (señalar la correcta):



- a) Especie no cinegética: cernícalo primilla.
- b) Especie cinegética: paloma bravía
- c) Especie no cinegética: aguilucho cenizo.
- d) Especie cinegética: paloma torcaz

3.- Dentro de las especies amenazadas en la Región de Murcia, la siguiente imagen corresponde a (señalar la correcta):



- a) Alcaraván.
- b) Avutarda
- c) Ganga ortega
- d) Sisón.

4.- Dentro de las especies cinegéticas de caza menor en la Región de Murcia, la siguiente imagen corresponde a (señalar la correcta):



- a) Paloma torcaz.
- b) Paloma bravía.
- c) Paloma zurita.
- d) Tórtola europea

5.- La siguiente especie es (señalar la correcta):



- a) Paloma torcaz.
- b) Paloma bravía.
- c) Tórtola turca
- d) Tórtola europea

6.- Dentro de las especies cinegéticas de caza mayor, la siguiente imagen corresponde a (señalar la correcta):



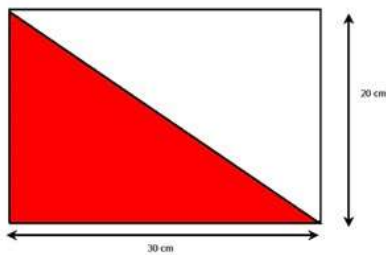
- a) Corzo
- b) Muflón
- c) Cabra montés
- d) Arrui

7.- Dentro del grupo de enfermedades que habría que comunicar, la siguiente imagen corresponde a (señalar la correcta):



- a) Triquinosis en arrui
- b) Tularemia en muflón
- c) Mixomatosis de la liebre
- d) NHV del conejo

8.- Dentro de las señales de segundo orden, la siguiente imagen corresponde a (señalar la correcta):



- a) Coto de caza menor
- b) Zona de reserva.
- c) Coto deportivo
- d) Zona de caza intensiva.

9.- Para el control ocasional de predadores se pueden emplear con autorización métodos de captura homologados, la siguiente imagen corresponde a (señalar la correcta):



- a) Lazo propulsado tipo Collarum.
- b) Caja selectiva para gato asilvestrado.
- c) Caja-trampa metálica para urracas.
- d) Wisconsin al paso.

10.- La caja trampa para la captura del zorro es (señalar la correcta):



- a) Un método legal para la captura de carnívoros
- b) Un método legal pues se puede soltar si no es un zorro lo que ha caído
- c) Un método no homologado e ilegal
- d) Un método de control de predadores específico para el zorro

11.- Los cepos para la captura de zorros o perros asilvestrados según la Ley 7/2003 de Caza y Pesca Fluvial de la Región de Murcia, es (señalar la correcta):



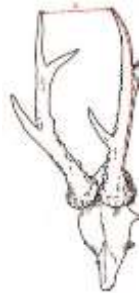
- a) Un método homologado y legal
- b) Un método legal de captura que se puede utilizar con autorización
- c) Un método prohibido
- d) Un método de control de predadores muy selectivo

12.- Las especies cinegéticas objeto de homologación pertenecen a la caza mayor, la siguiente imagen corresponde al trofeo de (señalar la correcta):



- a) Muflón.
- b) Corzo.
- c) Rebeco.
- d) Cabra montés.

13.- Las especies cinegéticas objeto de homologación pertenecen a la caza mayor, la siguiente imagen corresponde al trofeo de (señalar la correcta):



- a) Muflón.
- b) Corzo.
- c) Rebeco.
- d) Cabra montés.

14.- Indica qué raza de perro es el de la fotografía (señalar la correcta):



- a) Es un pointer
- b) Es un braco
- c) Es un setter
- d) Es un bretón

15.- La siguiente imagen corresponde a (señalar la correcta):



- a) Es un perro madriguera
- b) Es un perro de rastro de sangre.
- c) Es un perro de rastro de acoso y persecución.
- d) Es un perro de muestra

16.- Según el comportamiento ético del cazador y el correcto uso de las imágenes en las redes sociales (señalar la correcta):



- a) Es correcto presumir de los animales cazados
- b) No hay ningún problema ético por matar los animales y no aprovechar su carne
- c) Es correcto hacerse fotos con los animales abatidos y poner la pierna encima como muestra de superioridad.
- d) Siempre hay que tener respeto hacia los animales abatidos y se debe de aprovechar su carne.

17.- En la siguiente imagen aparece una especie cinegética según Orden de 23 de junio de 2020, de la Consejería de Agua, Agricultura, Ganadería, Pesca y Medio Ambiente sobre periodos hábiles de caza para la temporada 2020/2021 (señala la correcta):



- a) Paloma bravía.
- b) Tórtola europea
- c) Zorzal blanco
- d) No es especie cinegética

18.- Las redes abatibles se pueden utilizar según la Ley 7/2003 de Caza y Pesca Fluvial de la Región de Murcia (señalar la correcta):



- a) La utilización de las redes se puede hacer con la licencia G
- b) Las redes abatibles, se pueden utilizar sin ninguna prohibición para la captura en el silvestrismo
- c) Las redes abatibles es un método de captura prohibido para la caza
- d) Es una actividad autorizada pues permite soltar las especies que no aprovechamos.

19.- La captura de jilgueros en la Región de Murcia (señalar la correcta):



- a) Es una actividad legal
- b) Sólo se pueden capturar legalmente en los nidos mientras son pollos
- c) Sólo se autoriza su captura con visco
- d) Es una actividad no autorizada

20.- La caza de conejo con hurón en la Región de Murcia según la Ley 7/2003 de Caza y Pesca Fluvial de la Región de Murcia (señalar la correcta):



- a) Es una actividad prohibida si no se lleva un azor
- b) Es una actividad legal sin restricciones
- c) Se puede utilizar para evitar daños agrícolas, requiriendo autorización
- d) Es una actividad legal sin restricciones pero solo se pueden llevar 8 hurones

21.- Dentro de las modalidades de caza menor, la siguiente imagen corresponde a (señalar la correcta):



- a) Rececho
- b) Montería
- c) Ojeo.
- d) En mano.

22.- En la siguiente imagen corresponde a la modalidad (señala la correcta):



- a) Ojeo
- b) A rabo o al salto
- c) En gancho
- d) En mano

23.- La siguiente imagen corresponde a la modalidad (señala la correcta):



- a) Al salto.
- b) A rabo.
- c) En mano.
- d) Montería, gancho o batida

24.- En la siguiente imagen se muestra un rifle, que tipo de rifle es (señala la correcta):



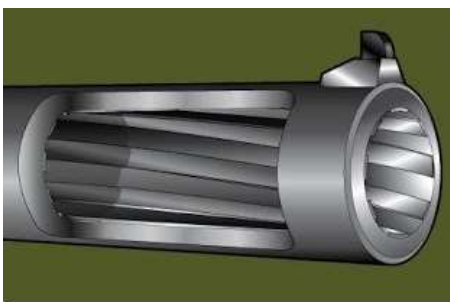
- a) Monotiro.
- b) Cerrojo.
- c) Express
- d) Corredera

25.- En la siguiente imagen se muestra una escopeta, que tipo de escopeta es (señala la correcta):



- a) Monotiro.
- b) Yuxtapuesta.
- c) Superpuesta
- d) Repetidora o semiautomática

26.- En la siguiente imagen se aprecia el interior de un cañón de un arma de caza, a que arma se corresponde (señala la correcta):



- a) Pistola.
- b) Escopeta.
- c) Rifle.
- d) Ninguno de los anteriores.

27.- En la siguiente imagen se aprecia un tipo de munición, indica la correcta (señala la correcta):



- a) Cartucho de perdigón.
- b) Bala con vaina metálica para rifle.
- c) Cartucho de bala para escopeta
- d) Tomahawk tierra-aire.

28.- La modalidad de caza que muestra la imagen de la foto (señalar la correcta):



- a) Es un método legal para el control de especies en la caza mayor
- b) La caza desde vehículo no está prohibida
- c) Solo está cometiendo una infracción por llevar silenciador
- d) Está cometiendo dos infracciones: por cazar desde vehículo y por llevar silenciador

29.- La caza con carabinas de aire comprimido según la Ley 7/2003 de Caza y Pesca Fluvial de la Región de Murcia (señalar la correcta):



- a) Es un método legal solo para el control del conejo y de aves que provocan daños en la agricultura
- b) Es un método legal si se dispara a menos de 30 metros de la pieza
- c) Está prohibida
- d) Es un método legal sin ninguna restricción

30.- La ballesta es un arma (señalar la correcta):



- a) Autorizada en la Región de Murcia
- b) No autorizada para la caza en la Unión Europea.
- c) Un arma autorizada con la licencia G
- d) Un arma autorizada y recomendable al no contaminar.